

Manometro a molla tubolare Modello 213.40, a riempimento di liquido, cassa in ottone pres- sofuso

Scheda tecnica WIKA PM 02.06



per ulteriori omologazioni vedi pagina 2

Applicazioni

- Per la misura in punti con carichi di pressione altamente dinamici o vibrazioni
- Per fluidi liquidi e gassosi non altamente viscosi o cristallizzanti che non attacchino parti in lega di rame
- Industria mineraria
- Oleodinamica
- Costruzioni navali

Caratteristiche distintive

- Resistente agli urti ed alle vibrazioni
- Costruzione particolarmente robusta
- DN 63 e 100 con omologazione Germanischer Lloyd e Gosstandart
- Campo scala fino a 0 ... 1.000 bar



Manometro a molla tubolare modello 213.40

Descrizione

Esecuzione

EN 837-1

Dimensione nominale in mm

63, 80, 100

Classe di precisione

DN 63, 80: 1,6

DN 100: 1,0

Campi scala

da 0 ... 0,6 a 0 ... 1.000 bar

o tutti gli altri campi equivalenti per vuoto o combinazione di pressione e vuoto

Pressione di lavoro

DN 63, 80: Statica: $\frac{3}{4}$ x valore di fondo scala

Fluttuante: $\frac{2}{3}$ x valore di fondo scala

Breve periodo: valore di fondo scala

DN 100: Statica: valore di fondo scala

Fluttuante: 0,9 x valore di fondo scala

Breve periodo: 1,3 x valore di fondo scala

Temperature consentite

Ambiente: -20 ... +60 °C

Fluido: +60 °C massimo

Influenza della temperatura

In caso di differenza tra la temperatura di riferimento (+20 °C) e quella del sistema di misura: max. $\pm 0,4 \%$ /10 K della differenza

Grado di protezione

IP 65 conforme a EN 60529 / IEC 60529

Versione standard

Attacco al processo

Lega di rame, attacco al processo radiale (LM) o attacco al processo posteriore (BM)

DN 63: G ¼ B (maschio), chiave 14 mm

DN 80, 100: G ½ B (maschio), chiave 22 mm

Elemento di misura

DN 63:

Lega di rame, tipo C o tipo elicoidale

DN 80, 100:

Lega di rame, tipo C

Acciaio inox 1.4571 o 1.4404, tipo elicoidale

Movimento

Lega di rame

Quadrante

DN 63: plastica ABS, bianca, con fermo sullo zero

DN 80, 100: Alluminio, bianco

Scritte in nero

Indice

Alluminio, nero

Trasparente

Vetro acrilico

Cassa

Robusto ottone pressofuso, con foro di scarico sul perimetro della custodia, ore 12.

Campi scala ≤ 0 ... 16 bar con valvola di compensazione per sfiato cassa.

Anello a baionetta

Anello graffato, acciaio inox

DN 63, 80: finitura naturale

DN 100: lucidato

Riempimento di liquido

Glicerina

Opzioni

- Altre connessioni al processo
- Guarnizioni (modello 910.17, vedi scheda tecnica AC 09.08)
- Compensazione della pressione interna (foglio di compensazione della pressione)
- Temperatura del fluido aumentata fino a 100° con lega di saldatura speciale
- Temperatura ambiente: resistente a -40 ... +60 °C con riempimento in olio silconico
- Flangia per montaggio a pannello o parete
- Anello triangolare con staffa
- Attacco al processo posteriore centrale (CBM) per DN 80 con campo scala ≥ 60 bar

Conformità CE

Direttiva PED

97/23/EC, PS > 200 bar; modulo A, accessorio di pressione

Omologazioni

- **GL**, imbarcazioni, costruzioni navali (es. offshore), Germania
- **EAC**, certificato d'importazione, unione doganale Russia/Bielorussia/Kazakhstan
- **GOST**, tecnologia di misurazione/metrologia, Russia
- **CRN**, sicurezza (es. sicurezza elettrica, sovraccaricabilità, ...), Canada

Certificati (optional)

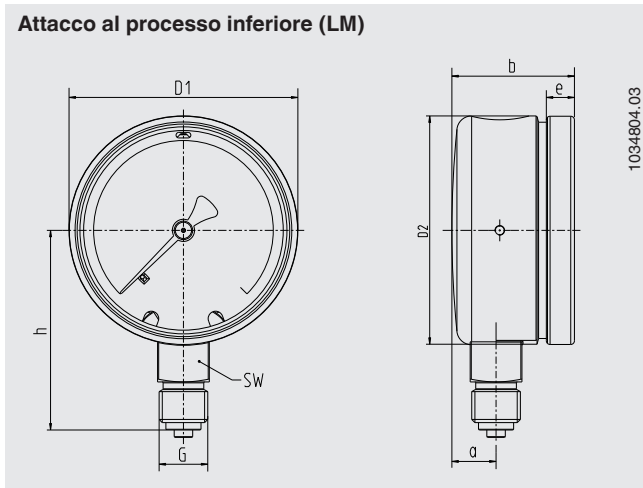
- Protocollo di prova 2.2 conforme a EN 10204 (es. produzione allo stato dell'arte, certificazione dei materiali, precisione d'indicazione)
- Certificato d'ispezione 3.1 conforme a EN 10204 (es. precisione d'indicazione)

Per le omologazioni e i certificati, consultare il sito internet

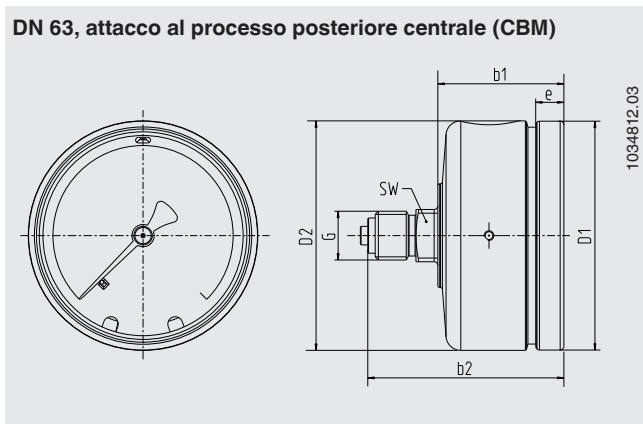
Dimensioni in mm

Versione standard

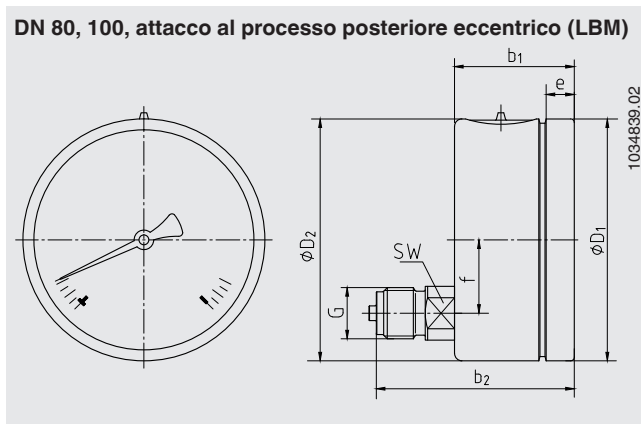
Attacco al processo inferiore (LM)



DN 63, attacco al processo posteriore centrale (CBM)



DN 80, 100, attacco al processo posteriore eccentrico (LBM)



DN	Dimensioni in mm											Peso in kg
	a	b	b ₁	b ₂	D ₁	D ₂	e	f	G	h ±1	SW	
63	12	36	36	56	62	62	10,5	-	G ¼ B	54	14	0,30
80	14	38,5	38,5	69,5	79	79	8,5	23	G ½ B	76	22	0,80
100	13,5	49	49	81	99	99	11,5	30	G ½ B	87	22	1,10

Attacco al processo per EN 837-1 / 7.3

Informazioni per l'ordine

Modello / Dimensione nominale / Campo scala / Dimensioni attacco / Posizione attacco / Opzioni

© 2005 WIKA Alexander Wiegand SE & Co. KG, tutti i diritti riservati.
Le specifiche tecniche riportate in questo documento rappresentano lo stato dell'arte al momento della pubblicazione.
Ci riserviamo il diritto di apportare modifiche alle specifiche tecniche ed ai materiali.



WIKAL Italia Srl & C. Sas
Via G. Marconi, 8
20010 Arese (Milano)/Italia
Tel. +39 02 93861-1
Fax +39 02 93861-74
info@wika.it
www.wika.it